

 **KNIKMOPS**
ENGINEERED TO PERFORM

KM 95

DONNÉES TECHNIQUES



**GEBROEDERS
GEENS**
POWERFULL INNOVATIONS

Gebroeders Geens NV

Industriezone De Kluis
Hinnenboomstraat 5
2320 Hoogstraten, België

T: +32 (0)3 314 79 30
T: +32 (0)3 297 29 30

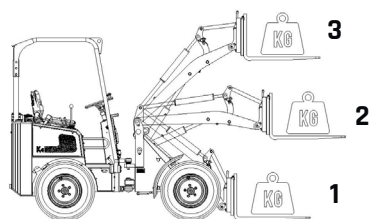
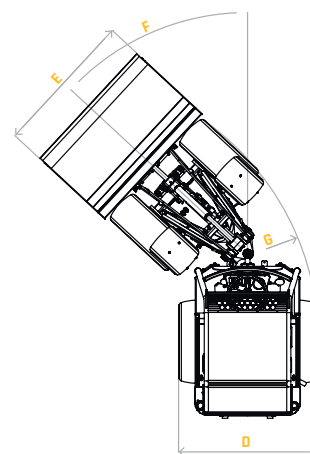
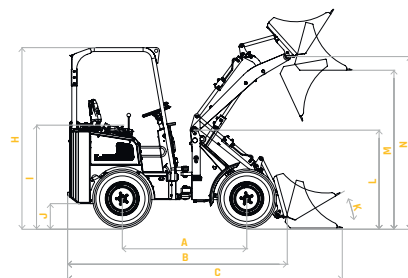
info@knikmops.be
www.knikmops.be

KM 95

KM95

KM95H

		A	KM95	KM95H
mm	Empattement	A	1455	1495
mm	Longueur sans godet	B	2400	2435
mm	Longueur avec godet	C	2940	3030
mm	Largeur totale	D	930/1180	930/1180
mm	Largeur du godet	E	960/1250	960/1250
°	Angle d'articulation maximal	F	45	45
mm	Rayon extérieur de braquage	G	2380	2380
mm	Hauteur totale/hauteur ROPS-FOPS	H	2225/2250	2225/2250
mm	Hauteur d'assise	I	1125	1125
mm	Garde au sol	J	245	245
°	Angle de basculement/sol	K	32	30
mm	Hauteur maxi niveau articulation	L	1165	1415
mm	Hauteur de surcharge	M	1775	2300
mm	Hauteur maxi niveau articulation	N	2030	2550
L	Capacité réservoir articulation		33	33
	Motor Diesel (Yanmar)		3TNV76	3TNV76
kw/pk	Uissance du moteur		19/25	19/25
	Nombre cylindres		3	3
	Système hydraulique d'entraînement		pompe à piston	pompe à piston
	Entrainement des roues		moteur à piston	moteur à piston
L/min	Débit de la pompe hydraulique		33	33
bar	Pression de travail		180	180
kg	Poids en ordre de marche sans accessoire		1000	1130
kg	Force de levage		700	600
kg	Force d'excevation		640	600
km/h	Vitesse		18	18



	1	2	3
KM 95 standard articulé à 0°	910	730	490
KM 95H standard articulé à 0°	800	600	400

Données sont sujettes à changement Gebroeders Geens nv (11-2021)

