

afstrijkbalk - barre d'égalisation - screed beam - Abziehschiene

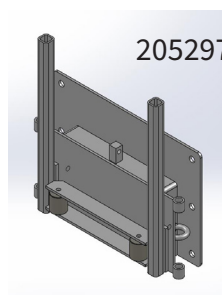
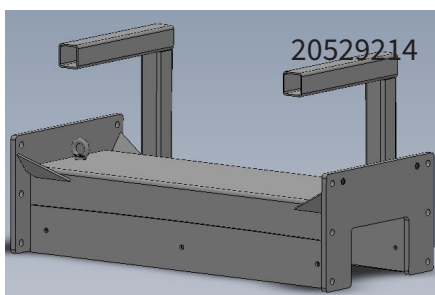


Art. nr.	Breedte Largeur Width Breite	max open ouvrir max max open max öffnen
20529190	1.70 m	3.00 m
20529195	2.80 m	4.80 m
20529196	3.00 m	5.20 m

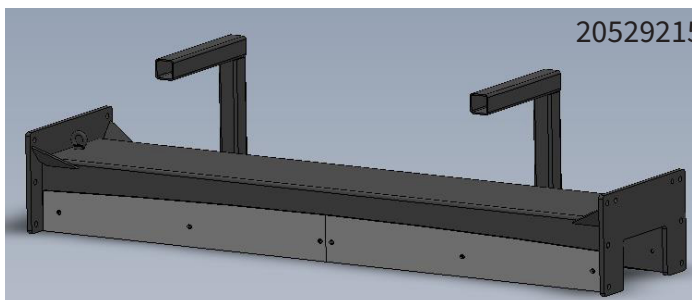
beschikbaar met/disponible avec/available with/verfügbar mit

Tussenbalk/poutre intermédiaire/Divider/Zwischenbalken

Deze tussenbalken kunnen op de afstrijkbalk worden gemonteerd om deze te verlengen of in te korten.
Ces barres intermédiaires peuvent être montées sur la poutre de réglage pour l'allonger ou la raccourcir.
These intermediate bars can be mounted on the equalizing system to lengthen or shorten it.
Diese Zwischenstangen können an der Abstreifleiste angebracht werden, um sie zu verlängern oder zu verkürzen.



Art. nr.	Breedte Largeur Width Breite
20529214	1.00 m
20529215	2.00 m
20529794	0.10 m



Verenstaal - ressort en acier - spring steel -
Federstahl (50x10 mm - 10 m)

