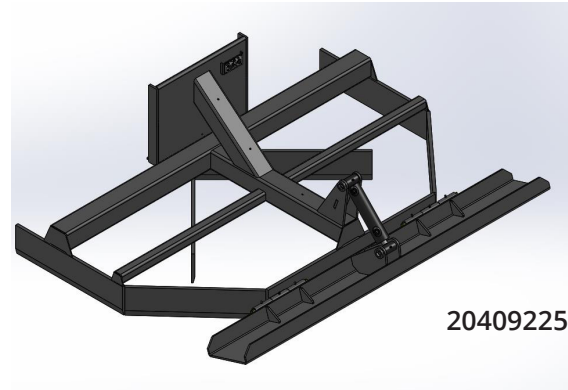


grondegalisatieframe - cadre d'égalisation de sol - ground levelling frame - Planierrahmen



Art. nr.	Type	Breedte Largeur Width Breite
20409225	KM 80/85/90/100/120/125/130	1.83 m
20529303	All	2.00 m

benodigdheden/nécessités/necessities/Notwendigkeiten

Art. nr.	Type
20099305	KM 80 KM 85 KM 90 KM 100
20139304	KM 120 KM 125 KM 130 KM 140
20251100	KM 180 KM 250

