

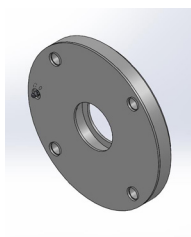
mengbak - cuve à malaxeur - mixing bucket - Mischschaufel



Art. nr.	Type	Breedte Largeur Width Breite	Volume(n)
20409248(*)	KM 80 KM 85 KM 90 KM 100 KM 120 KM 125 KM 130 KM 140	1.25 m	200 - 250 l
20250021	KM 180 KM 250		350 l

beschikbaar met/disponible avec/available with/verfügbar mit

20409245

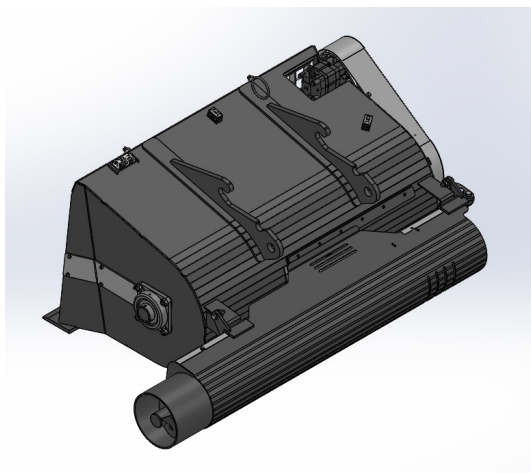


Stapelmanchetten of speciale dichting voor beton

Sceau spécial

Special seal

Spezialdichtung

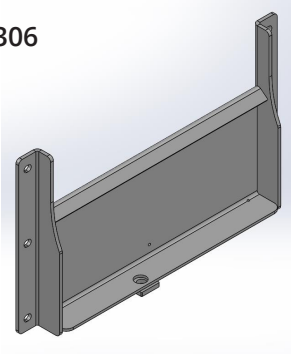


Art. nr. (*)	Lengte Longueur Length Länge
20409247	1.20 m
20409246	1.50 m

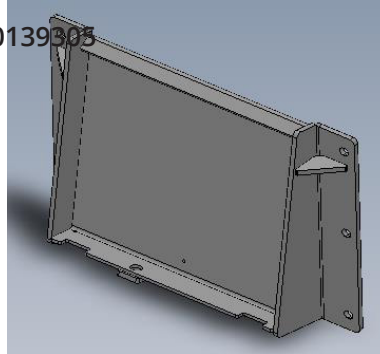
benodigdheden/nécessités/necessities/Notwendigkeiten

Art. nr. (*)	Type
20099306	KM 80 KM 85 KM 90 KM 100
20139305	KM 120 KM 125 KM 130 KM 140
20251101	KM 180 KM 250

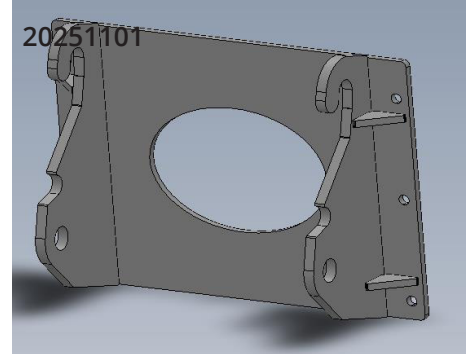
2099306



20139305



20251101



Handgas/manual inching + vaste arretering
Accélérateur à main /avance manuelle+ arrêt
fixe
hand throttle/manual inching + fixed stop
Handgas/manual inching + Arretierung