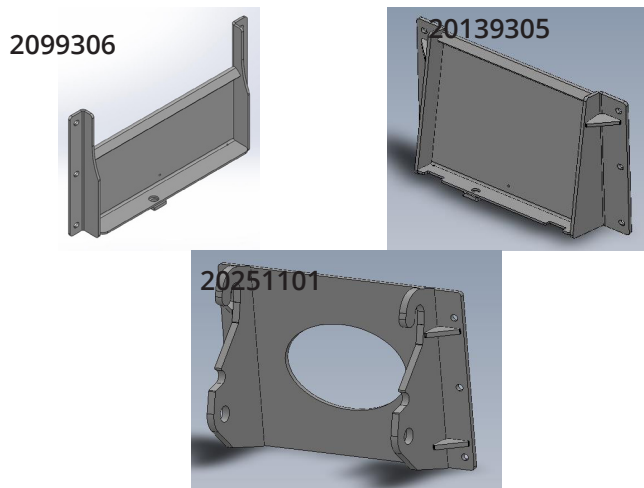


betontransportbak - cuve de transport pour béton - concrete transportation bucket - Betontransportkübel



Art. nr.	Type(n)	Breedte Largeur Width Breite	Volume(n)
20409249 (*)	KM 80 - 250	0.95 m	430 l
20250020	KM 180 KM 250	m	570 l

Benodigdheden - Nécessités - necessities - Notwendigkeiten (*)



Art. nr.	Type
20099306	KM 80 KM 90 KM 100
20139305	KM 120 KM 125 KM 130 KM 140
20251101	KM 180 KM 250

Beschikbaar met - disponible avec - available with - verfügbar mit (*)

Art. nr.	Hoogte Taille Height Höhe	Extra Volume(n)
20409250	15 cm	130 l

